

Actuador de tecnología multifunción sin función de protección a prueba de fallas básico para compuertas de control en aplicaciones HVAC comerciales habituales.

- Par de giro del motor 180 in-lb [20 Nm]
- Tensión nominal AC/DC 24 V
- Control MFT/programable
- Position feedback 2...10 V



5 años garantía



MFT

Datos técnicos

Datos eléctricos	Tensión nominal	AC/DC 24 V
	Frecuencia nominal	50/60 Hz
	Rango de tensión nominal	AC 19.2...28.8 V / DC 21.6...28.8 V
	Consumo de energía en funcionamiento	3.5 W
	Consumo energía en reposo	1.3 W
	Transformer sizing	6 VA
	Conexión eléctrica	Cable plenum de 18 GA, 1 m, con conector de conducto de 1/2", grado de protección NEMA 2 / IP54
	Protección de sobrecarga	electrónica giro completo 0...95°
Datos de funcionamiento	Par de giro del motor	180 in-lb [20 Nm]
	Margen de trabajo Y	2...10 V
	Nota sobre el rango de operación Y	4...20 mA con ZG-R01 (resistor de 500 Ω, 1/4 W)
	Impedancia de entrada	100 kΩ para 2...10 V (0,1 mA), 500 Ω para 4...20 mA, 1500 Ω para PWM, encendido/apagado y punto flotante
	Margen de trabajo Y variable	Punto de inicio 0.5...32 V Punto final 2.5...32 V
	Modos de operación opcional	variable (VDC, PWM, on/off, punto flotante)
	Señal de salida (posición) U	2...10 V
	Nota sobre la señal de salida U	Máx. 0,5 mA
	Señal de posición U variable	VCC variable
	Sentido del movimiento del motor	se puede seleccionar con el interruptor 0/1
	Palanca	botón externo
	Ángulo de giro	Máx. 95°
	Nota sobre el ángulo de giro	ajustable con tope mecánico
	Tiempo de giro (motor)	150 s / 90°
	Tiempo de giro del motor variable	90...350 s
Nivel de ruido, motor	45 dB(A)	
Indicador de posición	Mecánico, carrera de 30...65 mm	
Datos de seguridad	Fuente de suministro eléctrico UL	Alimentación de clase 2
	Grado de protección IEC/EN	IP54
	Grado de protección NEMA/UL	NEMA 2
	Recinto	UL Enclosure Type 2
	Listado de agencias	cULus según UL60730-1A/-2-14, CAN/CSA E60730-1:02 CE según 2014/30/EU y 2014/35/EU
	Norma de Calidad	ISO 9001

Datos de seguridad	UL 2043 Compliant	Adecuado para su uso en cámaras de aire según la Sección 300.22(C) de la NEC y la Sección 602 de la IMC
	Humedad ambiente	Máx. 95% RH, sin condensación
	Temperatura ambiente	-22...122°F [-30...50°C]
	Temperatura de almacenamiento	-40...176°F [-40...80°C]
	Nombre del edificio/Proyecto	sin mantenimiento
Peso	Peso	2.5 lb [1.2 kg]
Materiales	Material de la carcasa	UL94-5VA
Notas al pie	† Voltaje de impulso nominal 800 V, tipo acción 1, grado de contaminación de control 3.	

Características del producto

Aplicación	<p>Para la modulación proporcional de compuertas en sistemas de calefacción, ventilación y aire acondicionado. El dimensionamiento del actuador debe hacerse de acuerdo con las especificaciones del fabricante de la compuerta.</p> <p>El actuador se monta directamente en un eje de compuerta de hasta 1.05" de diámetro mediante su abrazadera universal. Hay un brazo de manivela y varios soportes de montaje disponibles para aplicaciones en las que el actuador no puede acoplarse directamente al eje de la compuerta. Los parámetros por defecto para las aplicaciones de 2...10 V del actuador ..MFT se asignan durante la fabricación. Si es necesario, se pueden pedir versiones personalizadas de los actuadores. Los parámetros se pueden cambiar por dos medios: configuraciones preestablecidas y personalizadas de Belimo o configuraciones in situ utilizando el software Belimo PC-Tool.</p>
Funcionamiento	<p>El actuador no está provisto ni requiere interruptores de límite, pero está protegido electrónicamente contra sobrecargas. La correa antirrotación suministrada con el actuador evitará el movimiento lateral.</p> <p>El actuador proporciona 95 ° de rotación y un indicador visual indica la posición del actuador. Al llegar a la posición final de la compuerta o del actuador, el actuador se detiene automáticamente. Los engranajes se pueden desacoplar manualmente con un botón en la tapa del actuador.</p> <p>Los actuadores utilizan un motor de CC sin escobillas, que está controlado por un circuito integrado de aplicación específica (ASIC). El ASIC monitorea y controla la rotación del actuador y proporciona una función de detección de rotación digital (DRS) para evitar daños al actuador en una condición de bloqueo. El consumo de energía se reduce en modo de espera.</p> <p>Los interruptores auxiliares adicionales o los potenciómetros de retroalimentación se fijan fácilmente directamente al cuerpo del actuador para las funciones de señalización y conmutación.</p> <p>Para temperaturas ambiente bajas, se encuentra disponible el complemento calefactor suplementario (-H) opcional.</p>
Especificación típica	<p>Los actuadores de compuerta de control modulante deben ser del tipo de acoplamiento directo electrónico, que no requieren brazo de manivela ni varillaje y pueden montarse directamente en un eje de hasta 3/4 "de diámetro. Los actuadores deben proporcionar control de compuerta proporcional en respuesta a un 2 ... 10 VCC o, con la adición de una resistencia de 500 Ω, una entrada de control de 4 ... 20 mA desde un controlador o posicionador electrónico. Los actuadores deben tener tecnología de motor de CC sin escobillas y estar protegidos contra sobrecargas en todos los ángulos de rotación. Ser constante e independiente del par. Se proporcionará una señal de retroalimentación de 2 ... 10 V para indicación de posición. Los actuadores deben estar listados en cULus, NEMA 4X, tener una garantía de 5 años y estar fabricados bajo las Normas Internacionales de Control de Calidad ISO 9001. Los actuadores serán los fabricados por Belimo.</p>

Accesorios

Pasarelas	Descripción	Tipo
	Pasarela MP a BACnet MS/TP	UK24BAC
	Pasarela MP a Modbus RTU	UK24MOD
	Pasarela MP a LonWorks	UK24LON
Accesorios eléctricos	Descripción	Tipo
	Contacto auxiliar 1 x SPDT adaptable	S1A
	Contacto auxiliar 2 x SPDT adaptable	S2A
	Contacto auxiliar, sin mercurio	P475
	Contacto auxiliar, sin mercurio	P475-1
	Potenciómetro de realimentación 140 Ω complemento, gris	P140A GR
	Potenciómetro de realimentación 500 Ω complemento, gris	P500A GR
	Potenciómetro de realimentación 1 k Ω complemento, gris	P1000A GR
	Potenciómetro de realimentación 2.8 k Ω complemento, gris	P2800A GR
	Potenciómetro de realimentación 5 k Ω complemento, gris	P5000A GR
	Potenciómetro de realimentación 10 k Ω complemento, gris	P10000A GR
	Potenciómetro de realimentación 15 k Ω gris	P15000A-F GR
	Sistema de reserva de batería, para modelos sin resorte de retorno	NSV24 US
	Batería, 12 V, 1.2 Ah (se requieren dos)	NSV-BAT
	Transformador, AC 120 V a AC 24 V, 40 VA	ZG-X40
	Conector de conducto del cable 1/2"	TF-CC US
	Sujetacables (NEMA 4 modelos)	43442-00001
	Posicionador para montaje mural	SGA24
	Posicionador para montaje frontal	SGF24
		IRM-100
	Resistencia, 500 Ω , resistencia de cable de 1/4" con cables flexibles de 6"	ZG-R01

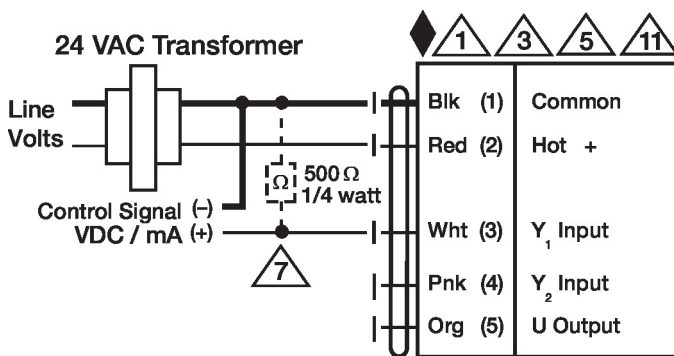
Accesorios mecánicos

Descripción	Tipo
Palanca de transmisión Ancho de la ranura 6.2 mm, rango de nuez \varnothing 10...18 mm	KH6
Palanca de transmisión Anchura de la ranura 8.2 mm, rango de nuez \varnothing 10...18 mm	KH8
Palanca de transmisión Anchura de la ranura 8.2 mm, rango de nuez \varnothing 14...25 mm	KH10
Palanca de transmisión Anchura de la ranura 8.2 mm, para \varnothing 1,05"	KH12
Rótula Adecuado para palanca de transmisión de compuerta KH8, Multipack 10 uds.	KG6
Rótula Adecuado para palanca de transmisión de compuerta KH8, Multipack 10 uds.	KG8
Rótula Adecuado para palanca de transmisión de compuerta KH8 / KH10, Multipack 10 uds.	KG10A
Varilla de empuje para junta de bola KG10A 36" de largo, 3/8" de diámetro	SH8 SH10
	ZG-DC1
	ZG-DC2
Protección climática 13x8x6" [330x203x152 mm] (LxWxH)	ZS-100
Placa base, para ZS-100	ZS-101
Protección climática 406x213x102 mm [16x8-3/8x4"] (LxAxAl)	ZS-150
Prolongador de ejes 240 mm \varnothing 20 mm para eje de compuerta \varnothing 8...22.7 mm	AV8-25
	TF-P
Soporte de montaje para AF..	ZG-100
Soporte de montaje	ZG-101
Llave 0.32 in y 0.39 in [8 mm y 10 mm]	TOOL-06
Adaptador para contacto auxiliar y potenciómetro de realimentación	Z-SPA
Palanca para actuador para nuez de arrastre estándar (unilateral)	AH-25
	K-AM25
Nuez de arrastre reversible, rango de nuez \varnothing 10...20 mm	K-SA
Soporte de montaje	ZG-109
Kit de acoplamiento	ZG-110
Soporte de montaje para LF..	ZG-112
	ZG-JSA-1
	ZG-JSA-2
	ZG-JSA-3
Kit de montaje para acoplamiento Para montaje plano	ZG-NMA
Kit de acoplamiento	ZG-JSL
Acoplamiento de retrofit de eje intermedio con actuadores giratorios Belimo	
Carcasa resistente a explosiones 16x10x6.435" [406x254x164 mm] (LxWxH), UL y CSA, Clase I, zonas 1 y 2, grupos B, C, D, (NEMA 7), Clase III, ubicaciones peligrosas (clasificadas)	ZS-260
Protección climática 17-1/4x8-3/4x5-1/2" [438x222x140 mm] (LxWxH), NEMA 4X, con soportes de montaje	ZS-300
Protección climática 17-1/4x8-3/4x5-1/2" [438x222x140 mm] (LxWxH), NEMA 4X, con soportes de montaje	ZS-300-5
Prolongador de ejes 1/2"	ZS-300-C1
Prolongador de ejes 3/4"	ZS-300-C2
Prolongador de ejes 1"	ZS-300-C3
Extensión para base para SM..A a SM../AM../SMD24R	Z-SMA
	ZG-SGF

Herramientas	Descripción	Tipo
	Simulador de señal, Alimentación AC 120 V	PS-100
	Cable de conexión 16 ft [5 m], A: RJ11 6/4 ZTH EU, B: 6 pines para conexión a toma de servicio	ZK1-GEN
	Cable de conexión 10 ft [3 m], A: RJ11 6/4 ZTH EU, B: Weidmüller de 3 polos y conexión de la alimentación	ZK4-GEN
	Herramienta de servicio, con función ZIP-USB, para actuadores Belimo parametrizables y con comunicación, controlador de cajas VAV y dispositivos para funcionamiento en HVAC	ZTH US

Instalacion electrica

- Ⓐ Los actuadores con cables de electrodomésticos están numerados.
- ⚠️ Proporcione protección contra sobrecargas y desconecte según sea necesario.
- ⚠️ Los actuadores también pueden estar alimentados por DC 24V.
- ⚠️ Conectar común solo a la sección negativa (-) de circuitos de control.
- ⚠️ Una resistencia de 500 Ω (ZG-R01) convierte la señal de control 4...20 mA en 2...10 V.
- ⚠️ La señal de control puede ser pulsada desde la línea de 24 V Hot (fuente) o Común (disipador).
- ⚠️ Para el disipador triac, la conexión de común desde el actuador debe estar conectada a la conexión de línea "Hot" del controlador. La retroalimentación de posición no se puede utilizar con un controlador de disipador triac, la referencia común interna del actuador no es compatible.
- ⚠️ Los actuadores pueden conectarse en paralelo si no están conectados mecánicamente. Deben observarse el consumo de energía y la impedancia de entrada.
- ⚠️ Diodo IN4004 o IN4007. (IN4007 suministrado, número de componente Belimo 40155).

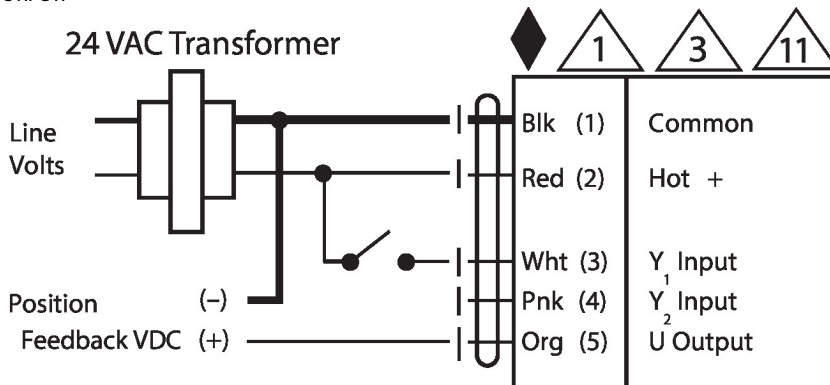


Control VDC/mA

MFT VDC/mA NF(X1),AHK,AM(C)(N4)(X1),AR,NM(C)(N4)(X1),NR,LM(X1),LR,AH,LH,LU -Except Q types

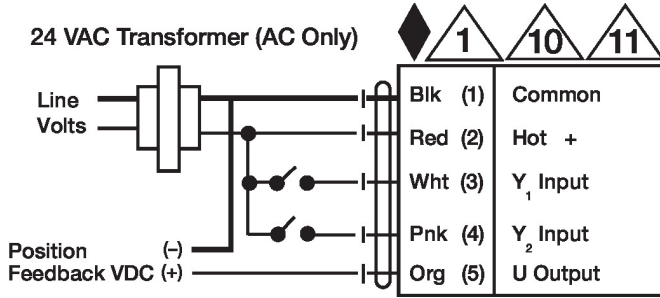
Esquema de conexionado

On/Off



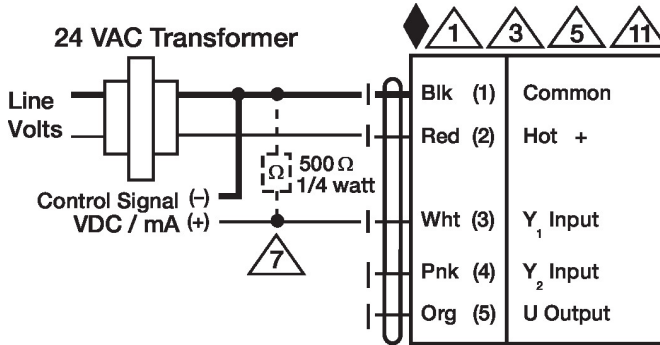
MFT On/Off NF(X1),AHK,AM(C)(N4)(X1),AR,NM(C)(N4)(X1),NR,LM(X1),LR,AH,LH,LU

Punto flotante



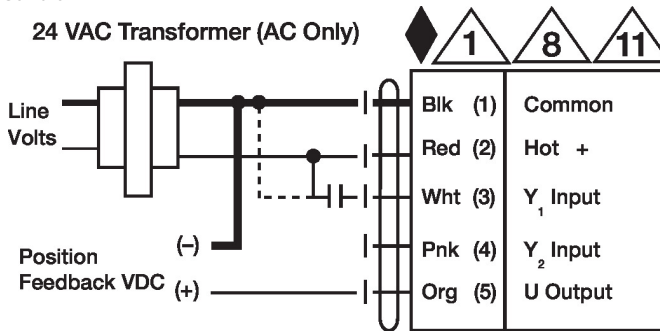
MFT flotante NF(X1),AHK,AM(C)
(N4)(X1),AR,NM(C)(N4)
(X1),NR,LM(X1),LR,AH,LH,LU
-Excepto modelos Q

Control VDC/mA



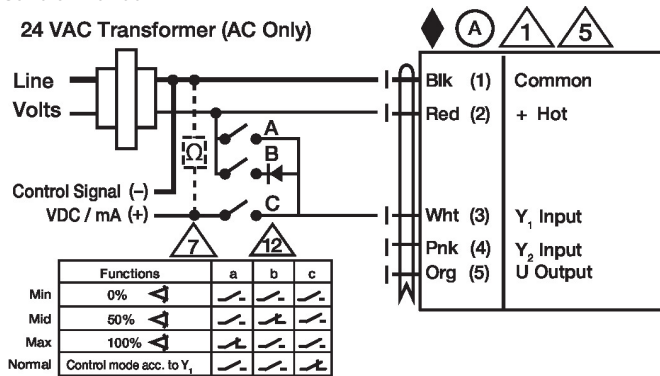
MFT VDC/mA NF(X1),AHK,AM(C)
(N4)(X1),AR,NM(C)(N4)
(X1),NR,LM(X1),LR,AH,LH,LU
-Except Q types

Control PWM



MFT PWM NF(X1),AHK,AM(C)(N4)
(X1),AR,NM(C)(N4)
(X1),NR,LM(X1),LR,AH,LH,LU
-Except Q types

Control Manual



Sobremando MFT Todos excepto los modelos LF,TF y Q

∅ 1/2" to 1.05" [12.7 to 26.67]

□ 2/5" to 1.05" [10 to 26.67]

