

Actuador sin función de protección a prueba de fallas personalizable para compuertas de control en aplicaciones HVAC comerciales habituales.

- Par de giro del motor 180 in-lb [20 Nm]
- Tensión nominal AC/DC 24 V
- Control On/Off (Encendido/Apagado), Punto flotante



5 años garantía



Datos técnicos

<b>Datos eléctricos</b>	Tensión nominal	AC/DC 24 V	
	Frecuencia nominal	50/60 Hz	
	Rango de tensión nominal	AC 19.2...28.8 V / DC 21.6...28.8 V	
	Consumo de energía en funcionamiento	2.5 W	
	Consumo energía en reposo	0.5 W	
	Transformer sizing	5.5 VA	
	Conexión eléctrica	Cable plenum de 18 GA, 1 m, con conector de conducto de 1/2", grado de protección NEMA 2 / IP54	
	Protección de sobrecarga	electrónica giro completo 0...95°	
<b>Datos de funcionamiento</b>	Par de giro del motor	180 in-lb [20 Nm]	
	Sentido del movimiento del motor	se puede seleccionar con el interruptor 0/1	
	Palanca	botón externo	
	Ángulo de giro	Máx. 95°	
	Nota sobre el ángulo de giro	ajustable con tope mecánico	
	Tiempo de giro (motor)	90 s / 90°	
	Nota del tiempo de giro del motor	constante, independiente de la carga	
	Tiempo de giro del motor variable	90 o 150 s	
	Nivel de ruido, motor	45 dB(A)	
	Indicador de posición	Mecánico, carrera de 30...65 mm	
<b>Datos de seguridad</b>	Fuente de suministro eléctrico UL	Alimentación de clase 2	
	Grado de protección IEC/EN	IP54	
	Grado de protección NEMA/UL	NEMA 2	
	Recinto	UL Enclosure Type 2	
	Listado de agencias	cULus según UL60730-1A/-2-14, CAN/CSA E60730-1:02 CE según 2014/30/EU y 2014/35/EU	
	Norma de Calidad	ISO 9001	
	UL 2043 Compliant	Adecuado para su uso en cámaras de aire según la Sección 300.22(C) de la NEC y la Sección 602 de la IMC	
	Humedad ambiente	Máx. 95% RH, sin condensación	
	Temperatura ambiente	-22...122°F [-30...50°C]	
	Temperatura de almacenamiento	-40...176°F [-40...80°C]	
	Nombre del edificio/Proyecto	sin mantenimiento	
	<b>Peso</b>	Peso	1.4 lb [0.64 kg]
		<b>Materiales</b>	Material de la carcasa UL94-5VA

**Notas al pie** † Voltaje de impulso nominal 800 V, tipo acción 1.B, grado de control de contaminación 3.

**Características del producto**

- Aplicación** Para control on / off y de punto flotante de amortiguadores en sistemas HVAC. El dimensionamiento del actuador debe realizarse de acuerdo con las especificaciones del fabricante del amortiguador.
- El actuador se monta directamente en un eje de compuerta de hasta 1.05" de diámetro por medio de su abrazadera universal, autocentrada por defecto. Hay disponibles un brazo de manivela y varios soportes de montaje para aplicaciones en las que el actuador no se puede acoplar directamente al eje del amortiguador.
- Funcionamiento** El actuador no está provisto ni requiere interruptores de límite, pero está protegido electrónicamente contra sobrecargas. La correa antirrotación suministrada con el actuador evitará el movimiento lateral. El actuador proporciona 95 ° de rotación y un indicador visual indica la posición del actuador. Al llegar a la posición final de la compuerta o del actuador, el actuador se detiene automáticamente. Los engranajes se pueden desacoplar manualmente con un botón en la tapa del actuador. Los actuadores utilizan un motor de CC sin escobillas y sin sensores, que está controlado por un circuito integrado de aplicación específica (ASIC). El ASIC monitorea y controla la rotación del actuador y proporciona una función de detección de rotación digital (DRS) para evitar daños al actuador en una condición de bloqueo. El consumo de energía se reduce en el modo de espera. La versión -S se suministra con 1 interruptor auxiliar incorporado. Este interruptor SPDT se proporciona para la interconexión o señalización de seguridad, por ejemplo, para el arranque del ventilador. La función de conmutación es ajustable 0 ... 95 °. El interruptor auxiliar tiene doble aislamiento, por lo que no es necesaria una conexión eléctrica a tierra. Los interruptores auxiliares adicionales o los potenciómetros de retroalimentación se fijan fácilmente directamente al cuerpo del actuador para las funciones de señalización y conmutación.
- Especificación típica** Los actuadores de compuerta de control de encendido / apagado de punto flotante deben ser del tipo de acoplamiento directo electrónico, que no requieren biela ni varillaje y pueden montarse directamente en un eje de hasta 1.05" de diámetro. Los actuadores tendrán tecnología de motor de CC sin escobillas y estarán protegidos contra sobrecargas en todos los ángulos de rotación. Los actuadores deben tener interruptor de inversión y anulación manual en la cubierta. Si es necesario, los actuadores deben estar provistos de un interruptor auxiliar SPDT ajustable. Los actuadores con interruptores auxiliares deben estar contruidos para cumplir con los requisitos de aislamiento doble, por lo que no se requiere una conexión a tierra eléctrica para cumplir con los listados de la agencia. Si es necesario, los actuadores se proporcionarán con una regleta de terminales de tornillo para conexiones eléctricas (AMX24-3-T). El tiempo de funcionamiento debe ser constante e independiente del par. Los actuadores deben estar listados en cULus, tener una garantía de 5 años y ser fabricados bajo las Normas Internacionales de Control de Calidad ISO 9001. Los actuadores serán los fabricados por Belimo.

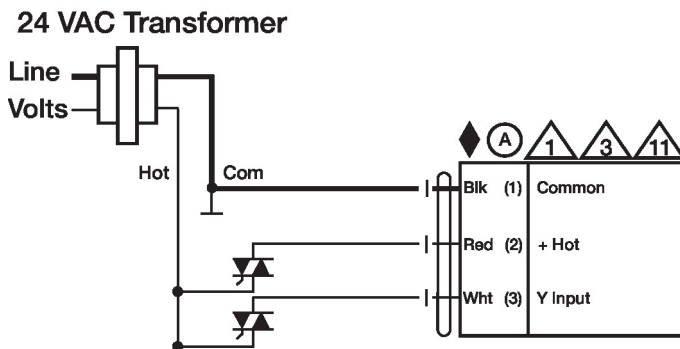
**Accesorios**

Accesorios eléctricos	Descripción	Tipo
	Sistema de reserva de batería, para modelos sin resorte de retorno	NSV24 US
	Batería, 12 V, 1.2 Ah (se requieren dos)	NSV-BAT
	Contacto auxiliar 2 x SPDT adaptable	S2A

Accesorios mecánicos	Descripción	Tipo
	Nuez de arrastre reversible, rango de nuez $\varnothing 10...20$ mm	K-AM25
	Soporte de montaje para AF..	K-SA
	Soporte de montaje	ZG-100
	Soporte de montaje	ZG-101
	Soporte de montaje	ZG-103
	Soporte de montaje	ZG-104
	Kit de montaje para acoplamiento Para montaje plano	ZG-NMA
		ZG-JSA-1
		ZG-JSA-2
		ZG-JSA-3
	Extensión para base para SM..A a SM../AM../SMD24R	Z-SMA
	Protección climática 13x8x6" [330x203x152 mm] (LxWxH)	ZS-100
	Protección climática 406x213x102 mm [16x8-3/8x4"] (LxAxAl)	ZS-150
	Carcasa resistente a explosiones 16x10x6.435" [406x254x164 mm] (LxWxH), UL y CSA, Clase I, zonas 1 y 2, grupos B, C, D, (NEMA 7), Clase III, ubicaciones peligrosas (clasificadas)	ZS-260
	Protección climática 17-1/4x8-3/4x5-1/2" [438x222x140 mm] (LxWxH), NEMA 4X, con soportes de montaje	ZS-300
	Protección climática 17-1/4x8-3/4x5-1/2" [438x222x140 mm] (LxWxH), NEMA 4X, con soportes de montaje	ZS-300-5
		ZS-T
	Prolongador de ejes 240 mm $\varnothing 20$ mm para eje de compuerta $\varnothing 8...22.7$ mm	AV8-25
	Palanca para actuador para nuez de arrastre estándar	AH-GMA
	Llave 0.32 in y 0.39 in [8 mm y 10 mm]	TOOL-06
	Kit de acoplamiento	ZG-JSL
	Acoplamiento de retrofit de eje intermedio con actuadores giratorios Belimo	

**Instalacion electrica**

- Ⓐ Los actuadores con cables de electrodomésticos están numerados.
- ⚠️ 1 Proporcione protección contra sobrecargas y desconecte según sea necesario.
- ⚠️ 3 Los actuadores también pueden estar alimentados por DC 24V.
- ⚠️ 6 Actuadores El cable caliente debe estar conectado al común del tablero de control. Solo conecte el común a neg. (-) tramo de los circuitos de control. Los modelos de terminal (-T) no tienen retroalimentación.
- ⚠️ 11 Los actuadores pueden conectarse en paralelo si no están conectados mecánicamente. Deben observarse el consumo de energía y la impedancia de entrada.

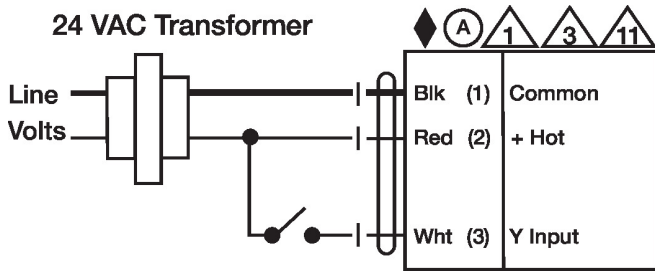


Punto flotante - Fuente triac  
Fuente triac -3 sin resorte 24V

Esquema de conexionado

On/Off

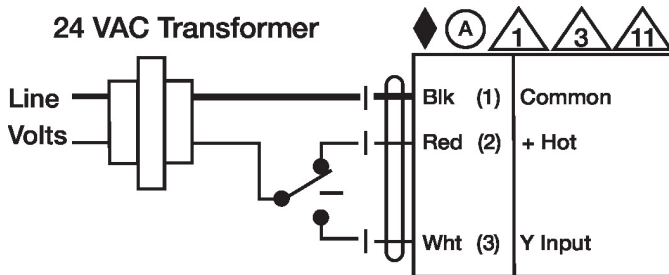
24 VAC Transformer



On/Off -3 sin resorte 24V

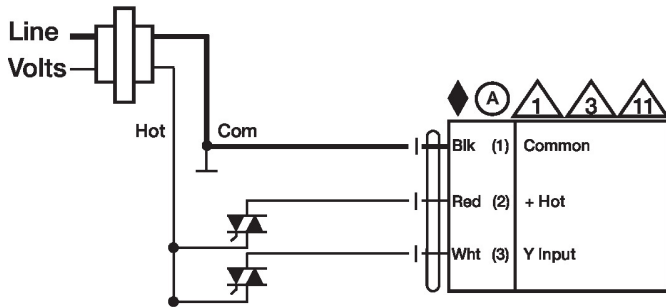
Punto flotante

24 VAC Transformer



Punto flotante - Fuente triac

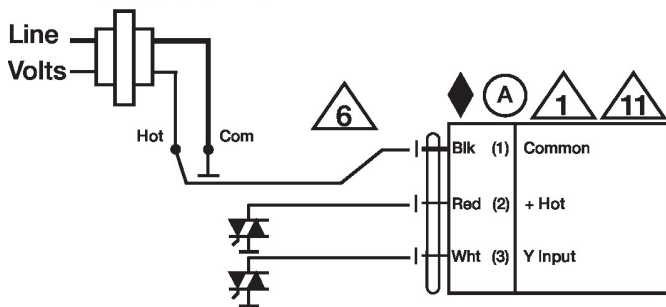
24 VAC Transformer



Fuente triac -3 sin resorte 24V

Punto flotante - Disipador triac

24 VAC Transformer



Disipador triac -3 sin resorte 24V

## Dibujos dimensionales

