

MFT/programable, Función de protección eléctrica a prueba de fallas, 24...240 V



5 años garantía


Datos técnicos

Datos eléctricos	Tensión nominal	AC 24...240 V / DC 24...125 V
	Frecuencia nominal	50/60 Hz
	Rango de tensión nominal	AC 19.2...264 V / DC 19.2...137.5 V
	Consumo de energía en funcionamiento	52 W
	Consumo energía en reposo	9 W
	Transformer sizing	con 24 V 54 VA / con 240 V 68 VA
	Contacto auxiliar	2 x SPDT, 1 mA...3 A (0.5 A inductivo), DC 5 V...AC 250 V (II, con aislamiento protector), 1 x 10° / 1 x 0...90° (ajuste de fábrica 85°)
	Capacidad de conmutación de los contactos auxiliares	1 mA...3 A (0.5 A inductivo), DC 5 V...AC 250 V (II, con aislamiento protector)
	Conexión eléctrica	Bloques de terminales, (PE) tornillo de tierra
	Protección de sobrecarga	electrónica giro completo 0...90°
Comunicación del bus de datos	Control mediante comunicación	BACnet MS/TP Modbus RTU MP-Bus
Datos de funcionamiento	Par de giro del motor	□
	Margen de trabajo Y	2...10 V
	Nota sobre el rango de operación Y	4...20 mA
	Impedancia de entrada	100 kΩ para 2...10 V (0,1 mA), 500 Ω para 4...20 mA, 1500 Ω para encendido/apagado
	Margen de trabajo Y variable	Punto de inicio 0.5...32 V Punto final 2.5...32 V
	Modos de operación opcional	variable (VDC, on/off, punto flotante)
	Señal de salida (posición) U	2...10 V
	Nota sobre la señal de salida U	Máx. 0,5 mA
	Señal de posición U variable	VCC variable
	Establecimiento de la posición de seguridad	0...100%, ajustable con la aplicación Belimo Assistant App (ajuste por defecto 0%)
	Tiempo de puenteo	2 s
	Tiempo de puenteo (PF) variable	0...10 s
	Tiempo de precarga	5...20 s
	Sentido del movimiento del motor	Reversible con app
	Sentido de movimiento de la función de seguridad	Reversible con app
Palanca	Manivela hexagonal de 7 mm, suministrada	
Ángulo de giro	90°	

Datos técnicos

Datos de funcionamiento	Tiempo de giro (motor)	35 s / 90°
	Tiempo de giro del motor variable	30...120 s
	Tiempo de giro a prueba de fallos	<30 s
	Nivel de ruido, motor	68 dB(A)
	Nivel de ruido, función de protección a prueba de fallas	62 dB(A)
	Indicador de posición	indicador de cúpula montado en la parte superior
Datos de seguridad	Fuente de suministro eléctrico UL	Alimentación de clase 2
	Grado de protección IEC/EN	IP66/67
	Grado de protección NEMA/UL	NEMA 4X
	Recinto	UL Enclosure Type 4X
	Listado de agencias	cULus acc. to UL60730-1A/-2-14, CAN/CSA E60730-1:02, CE acc. to 2014/30/EU and 2014/35/EU
	Norma de Calidad	ISO 9001
	Humedad ambiente	Máx. 100% RH
	Temperatura ambiente	-22...122°F [-30...50°C]
	Nombre del edificio/Proyecto	sin mantenimiento
Peso	Peso	15 lb [6.6 kg]
Materiales	Material de la carcasa	Fundición de aluminio y carcasa de plástico

Características del producto

Default/Configuration Los parámetros predeterminados para aplicaciones de 2 ... 10 V del actuador PKR ..- MFT se asignan durante la fabricación. Si es necesario, se pueden pedir diferentes parámetros del actuador. Estos parámetros son variables y se pueden modificar de forma predeterminada de fábrica, el dispositivo portátil ZTH US o utilizando la aplicación Belimo en un teléfono inteligente con programación de comunicaciones de campo cercano (NFC).

Aplicación Los actuadores de válvula de la serie PR están diseñados con un varillaje integrado e indicadores visuales de posición. Para aplicaciones al aire libre, la válvula instalada debe montarse con el actuador en horizontal o superior. Para aplicaciones en interiores, el actuador puede estar en cualquier ubicación, incluso directamente debajo de la válvula.

Funcionamiento El actuador de la serie PR proporciona 90° de rotación y un indicador visual muestra la posición de la válvula. El actuador de la serie PR utiliza un motor de CC sin escobillas de bajo consumo de energía y está protegido electrónicamente contra sobrecargas. Se proporciona una fuente de alimentación universal para conectar el voltaje de suministro en el rango de 24 ... 240 V CA y 24... 125 V CC. Se incluye un calentador inteligente con termostato para eliminar la condensación. Se proporcionan dos interruptores auxiliares; uno ajustado a 10° abierto y el otro ajustable en campo. El tiempo de ejecución se puede ajustar en el campo de 30...120 segundos mediante el uso de la aplicación Near Field Communication (NFC) y un teléfono inteligente.

† Utilice alambre de cobre de 60°C/75°C con un rango de tamaño de 12 ... 28 AWG, trenzado o sólido. Utilice un conducto de metal flexible. Empuje el dispositivo de conexión de conductos listado sobre el cable del actuador para que encaje contra el gabinete. Atornille el conector del conducto. Cubra el cableado de entrada de los actuadores con un conducto flexible listado. Termine correctamente el conducto en una caja de conexiones adecuada. Tensión nominal de impulso 4000 V. Tipo de acción 1. Control del grado de contaminación 3.

Características del producto

- Tiempo de puenteo** Las interrupciones de voltaje pueden puentearse hasta 10 s como máximo.
 En caso de que se produzca una interrupción de la alimentación, el actuador se mantendrá fijo de acuerdo con el tiempo de puenteo establecido. Si la interrupción de voltaje es superior al tiempo de puenteo establecido, el actuador se moverá hasta la posición de seguridad seleccionada.
 El tiempo de puenteo ajustado en la fábrica es de 2 s. Este valor se puede modificar in situ durante el funcionamiento utilizando la herramienta de servicio MFT-P de Belimo.
 Ajustes: el botón giratorio no se debe ajustar en la posición "PROG FAIL-SAFE".
 Para los ajustes retroactivos del tiempo de puenteo con la herramienta de servicio MFT-P de Belimo o con el dispositivo para ajustes y diagnósticos ZTH EU solo es necesario introducir los valores.
- Ajustes de fábrica** Los parámetros predeterminados para aplicaciones de 2 ... 10 V del actuador PKR ...- MFT se asignan durante la fabricación. Si es necesario, se pueden pedir diferentes parámetros del actuador. Estos parámetros son variables y se pueden modificar de forma predeterminada de fábrica, el dispositivo portátil ZTH US o utilizando la aplicación Belimo en un teléfono inteligente con programación de comunicaciones de campo cercano (NFC).

Accesorios

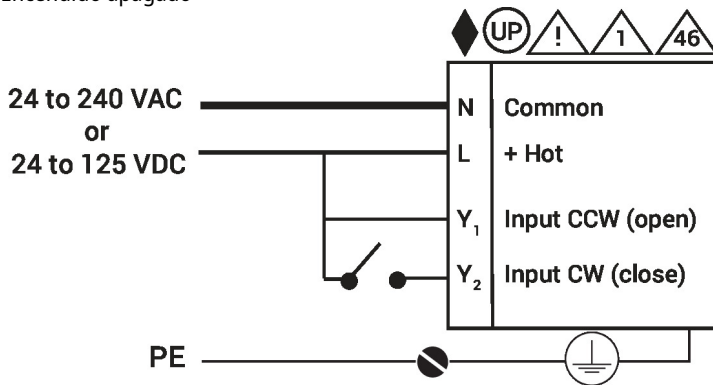
Pasarelas	Descripción	Tipo
	Pasarela MP a BACnet MS/TP	UK24BAC
	Pasarela MP a Modbus RTU	UK24MOD
	Pasarela MP a LonWorks	UK24LON
Accesorios eléctricos	Descripción	Tipo
	Herramienta de servicio, con función ZIP-USB, para actuadores Belimo parametrizables y con comunicación, controlador de cajas VAV y dispositivos para funcionamiento en HVAC	ZTH US
Accesorios mecánicos	Descripción	Tipo
	Manivela para PR, PKR, PM	ZG-HND PR
Herramientas	Descripción	Tipo
	Cable de conexión 10 ft [3 m], A: RJ11 6/4 ZTH EU, B: Weidmüller de 3 polos y conexión de la alimentación	ZK4-GEN
	Herramienta de servicio, con función ZIP-USB, para actuadores Belimo parametrizables y con comunicación, controlador de cajas VAV y dispositivos para funcionamiento en HVAC	ZTH US

Instalación eléctrica

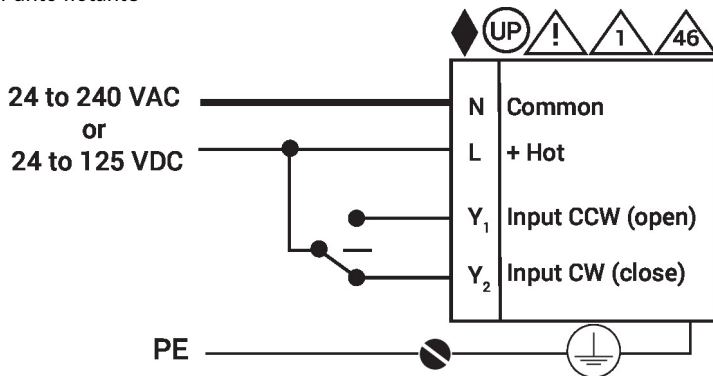
- ◆ Cumple con los requisitos de cULus sin necesidad de una conexión a tierra eléctrica.
- Ⓢ Los modelos de la fuente de alimentación universal (UP) pueden alimentarse con 24...240 V.
- ⚡ Desconectar la alimentación.
- 1 Proporciona protección contra sobrecargas y desconexiones según se requieran.
- 4 Dos interruptores auxiliares integrados (2x SPDT), para indicación de posición final, control de bloqueo, arranque del ventilador, etc.
- 5 Conectar común solo a la sección negativa (-) de circuitos de control.
- 46 Los actuadores pueden controlarse en paralelo. El consumo de corriente y la impedancia de entrada deben respetarse.
- ⚠ **¡Advertencia! ¡Componentes eléctricos con corriente!**
 Durante la instalación, prueba, servicio y resolución de problemas de este producto, puede ser necesario trabajar con componentes eléctricos energizados. Haga que un electricista con licencia calificado u otra persona que haya recibido la capacitación adecuada en el manejo de componentes eléctricos activos realice estas tareas. No seguir todas las precauciones de seguridad eléctrica cuando se expone a componentes eléctricos energizados podría provocar la muerte o lesiones graves.

Esquema de conexionado

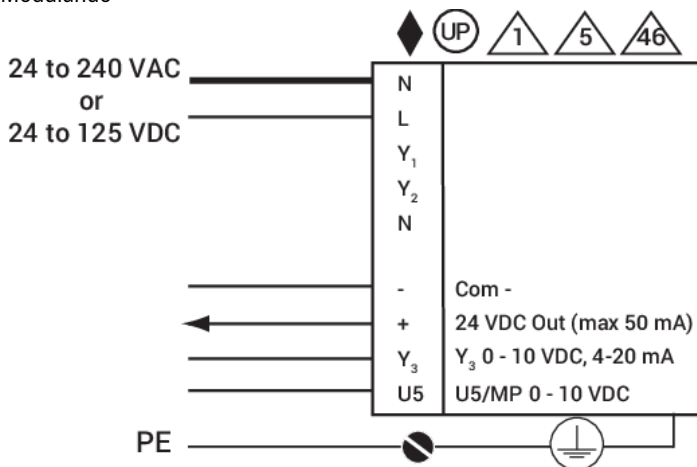
Encendido apagado



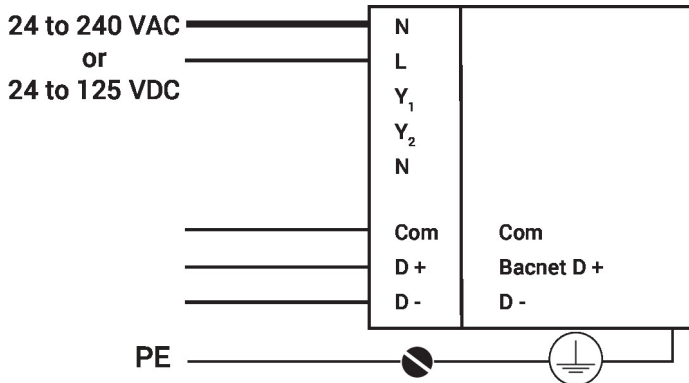
Punto flotante



Modulando



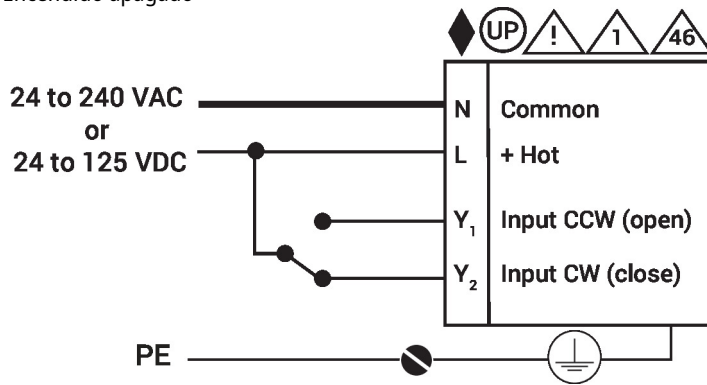
BACnet



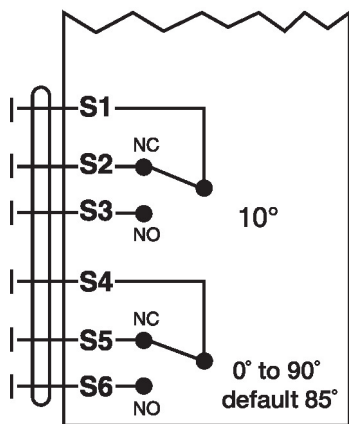
Instalacion electrica

Esquema de conexionado

Encendido apagado



Interruptores Auxiliares



Interruptores aux. Todos EF N2

Sensores de temperatura

